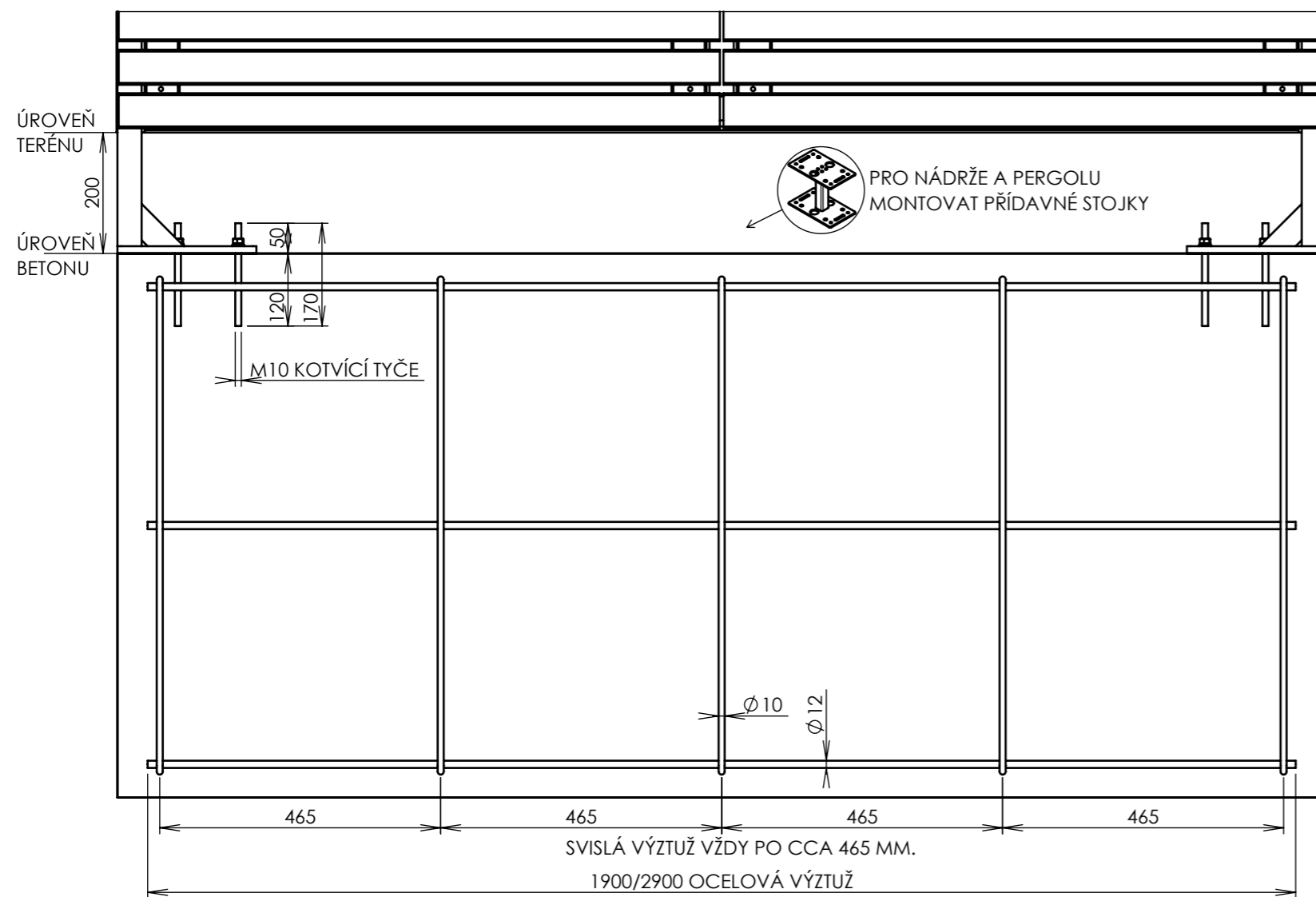
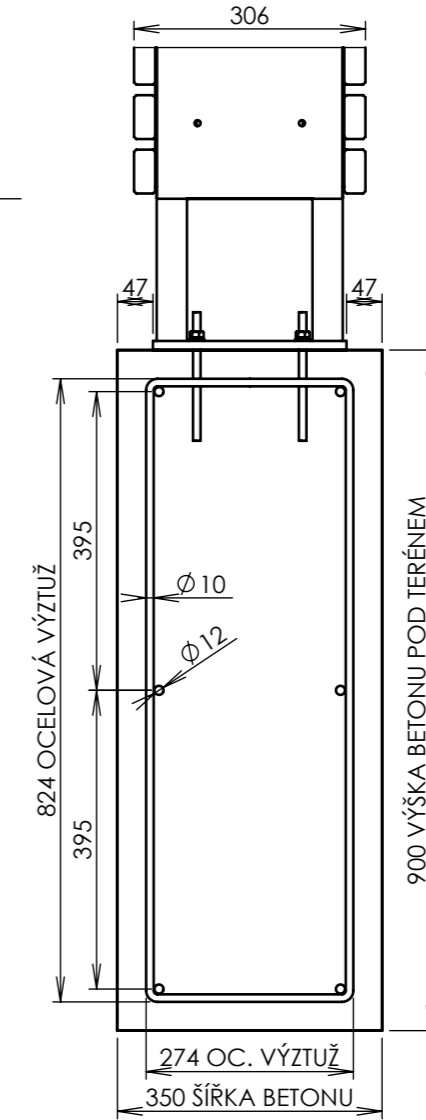


# BETONOVÝ PÁS - VARIANTA A

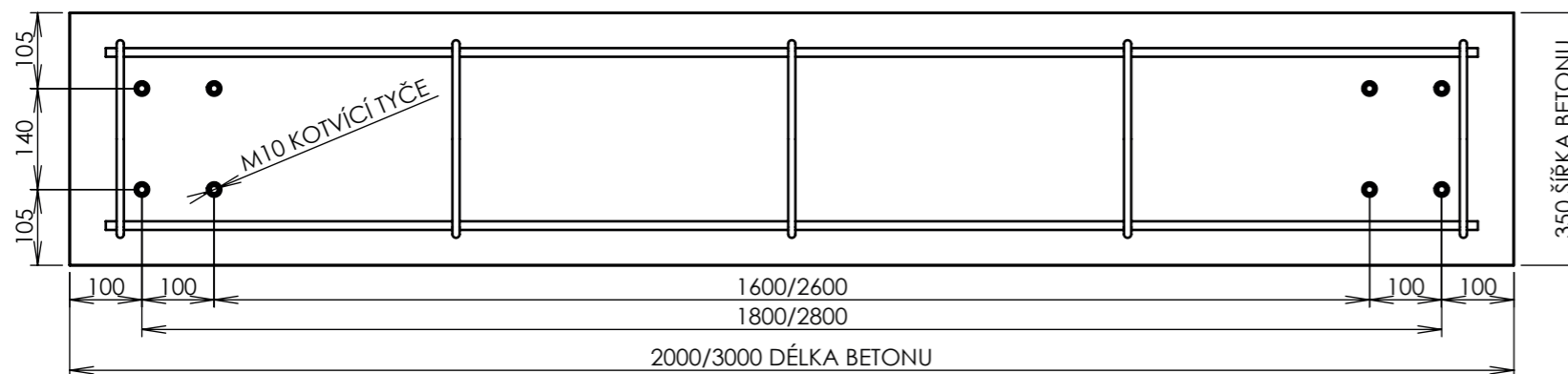
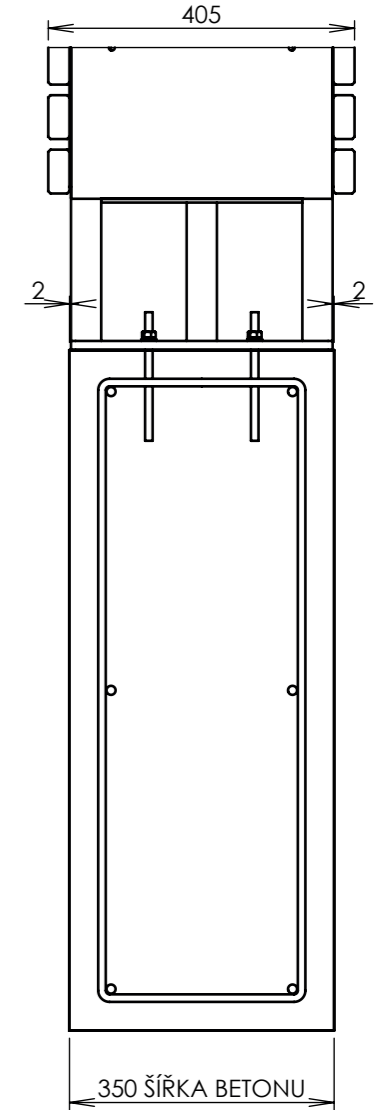
# ΑΠΤΑΑ



MODULY:  
BEZ, TRUHLÍK, PLAY, SEDÁK



MODULY:  
NÁDRŽE



HODNOTA PŘED LOMÍTKEM PLATÍ PRO 2-METROVÉ; ZA LOMÍTKEM PLATÍ PRO 3-METROVÉ PROVEDENÍ.  
 BETON C20/25 - XC2, XA1, XF1. VÝZTUŽ DO BETONU B500B. MINIMÁLNÍ ÚNOSNOST ZÁKLADOVÉ PŮDY 100 KPA.  
 KOTVENO CHEMICKÝMI KOTVAMI DO PŘEDVRTANÝCH A VYČIŠTĚNÝCH OTVORŮ NA CHEMICKOU MALTU. CHEMICKÁ MALTA HILTI HIT-HY 200A (NEBO ADEKVÁTNÍ).  
 PRŮMĚR VRTANÉHO OTVORU JE O 2 mm VĚTŠÍ NEŽ PRŮMĚR KOTVY. DÉLKA KOTVY 170 MM. KOTVY VYČNÍVAJÍ 50 MM NAD BETONOVÝ ZÁKLAD.  
 KRYTÍ VÝZTUŽE MINIMÁLNĚ 40 MM.